

NARCIS

Circle / Ronde



Vessel or Semi recessed or recessed

FEATURES
 DIAM 17" (430MM) / DIAM 17" 24/32 (450MM)
 WITHOUT FAUCET HOLE
 WITH OVERFLOW
 STAINLESS STEEL 316 GAUGE 16 (15/10^{EME} MM)
 POP-UP WASTE
 1 1/4" WASTE DIAMETER

COLORS
 STAINLESS STEEL - PVD COATING
 BRASS - PVD COATING
 COPPER - PVD COATING
 BLACK TITANIUM - PVD COATING

FINISH
 SHINNY POLISH
 BRUSHED

OPTION
 ENGRAVED BADGE
 CUSTOMIZED BASIN PLUG

A poser ou semi encastrée ou encastrée

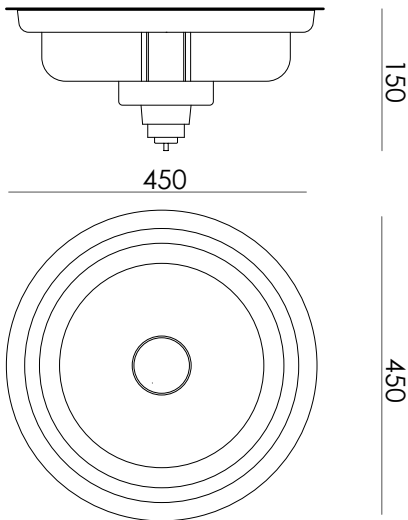
CARACTÉRISTIQUES
 DIAM 430 MM / DIAM 450MM
 SANS PLAGE DE ROBINET
 AVEC TROP PLEIN
 ACIER INOXYDABLE 316 15/10^{EME} MM
 CLAPET POP-UP
 EVACUATION 1 1/4"

COULEURS
 INOX - TRAITEMENT PVD
 LAITON - TRAITEMENT PVD
 CUIVRE - TRAITEMENT PVD
 NOIR TITANE - TRAITEMENT PVD

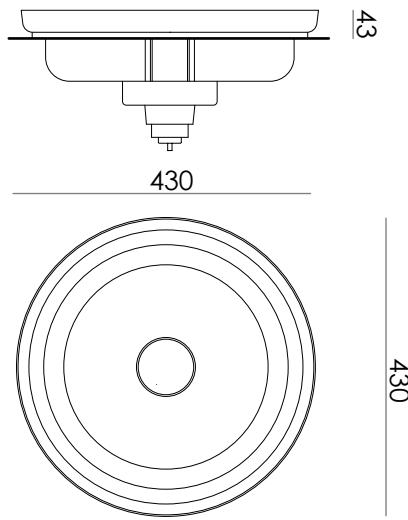
FINITION
 POLI
 SATINÉ

OPTION
 GRAVURE DU BADGE
 PERSONNALISATION DU CLAPET

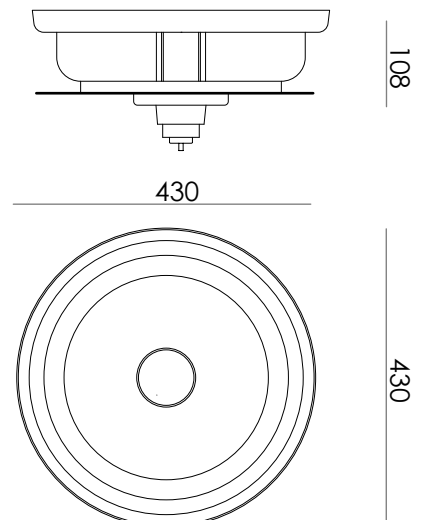
Bassines encastrée
 Recessed Bassines



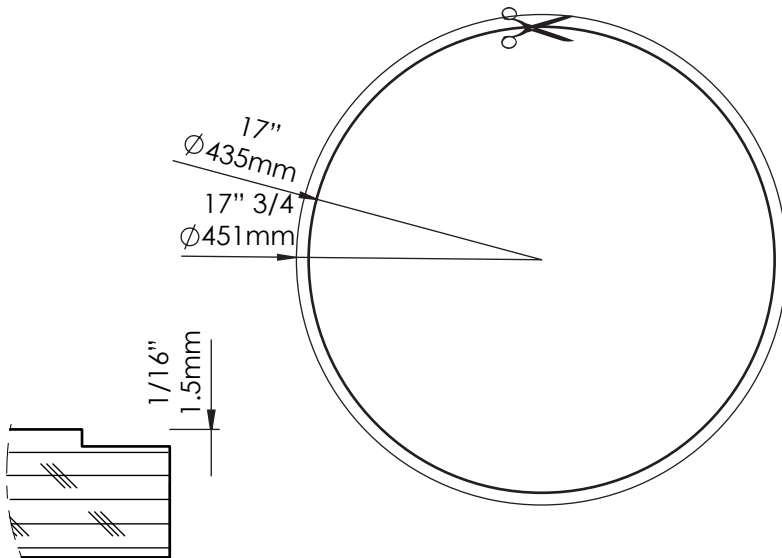
Bassines semi encastrée
 Semi-recessed Bassines



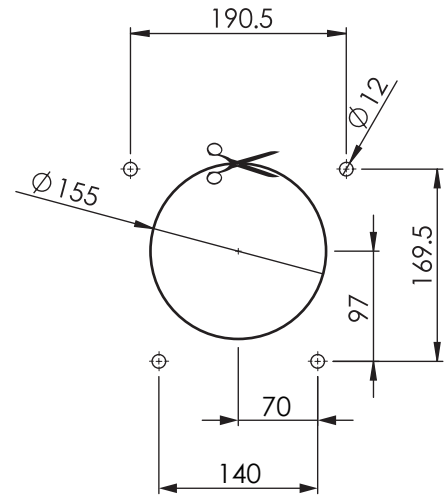
Bassines à poser
 Vessel Bassines



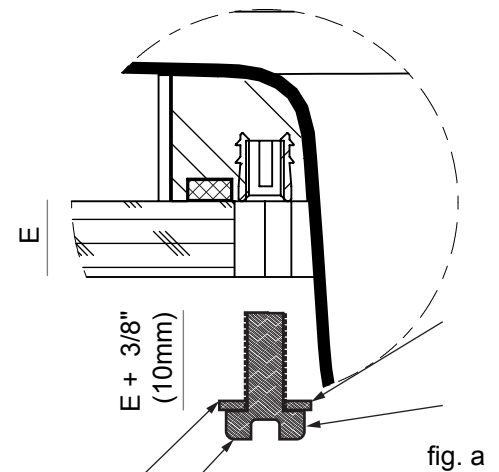
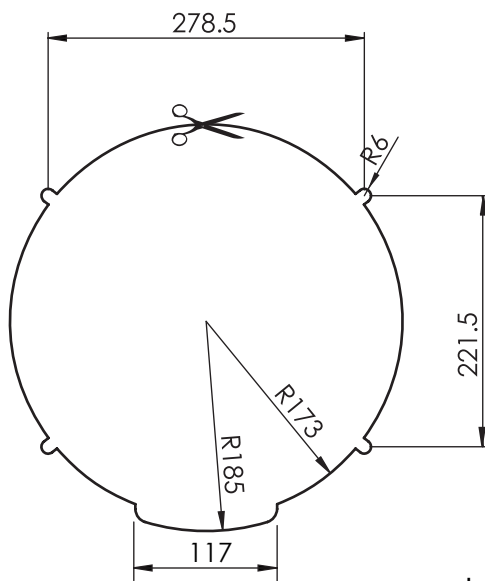
Narcis circle Recessed
Narcis ronde à encastrer



Narcis circle Vessel
Narcis ronde à poser



Narcis circle Semi-recessed
Narcis ronde Semi encastrée



Included - Plastic Washer
Inclu - Rondelle plastique

Included - Stainless Steel Bolt M5 x 35mm
Inclu - Vis inox M5/0.8 x 35mm
(TCBL POZI M5X35 INOX A2 DIN 7985)



M5 x 35MM BOLT FOR 1" (25mm) WORKTOP
THINNER OR TICKER WORKTOP MUST USED DIFFERENT BOLT LENGHT (fig. a)
VIS M5 x 35MM POUR PLAN DE POSE DE 25MM
POUR UN PLAN PLUS EPAIS OU MOINS EPAIS UTILISER UNE VIS DE LONGEUR ADAPTEE (fig. a)